

BARRIÈRE AUTOMATIQUE



Aide à contrôler la gestion du trafic vers votre lave-auto en réduisant le talonnage

Idéal pour les lave-autos de type "tunnel"

De conception Allemande de qualité, l'appareil a été conçu pour 10 millions d'ouvertures et fermetures

Maintenance facile

Spécifications Techniques

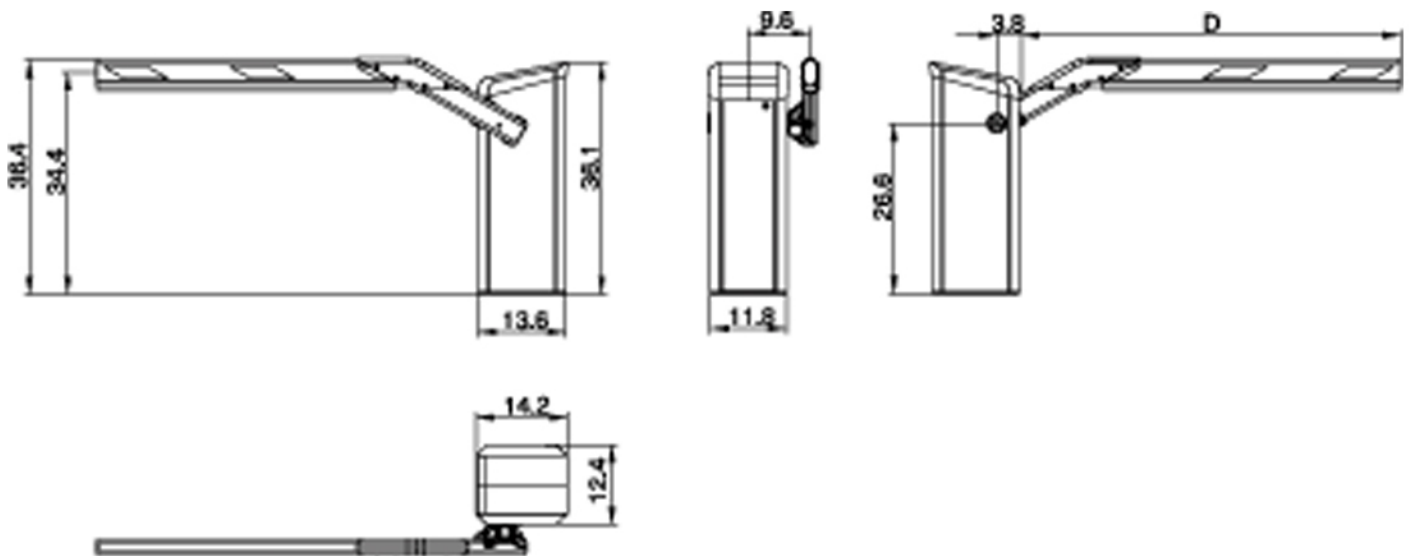
Électricité : 208/220 V - 1 phase

Rapidité d'ouverture : 1.3 sec

Poids : 88.2 lbs

Batterie de secours disponible

BARRIÈRE AUTOMATIQUE



Spécifications Techniques

Électricité : 208/220 V - 1 phase

Rapidité d'ouverture : 1.3 sec

Poids : 88.2 lbs

Batterie de secours disponible